

WICHTIGE SICHERHEITSHINWEISE

Lesen Sie die Anleitung, bevor Sie mit der Installation des Produktes beginnen, und befolgen Sie die Anweisung genau.

Elektrische Poolheizung

Modell HT30220

230 V~, 50 Hz, 3000 W, IP25

Maximale Wassertemperatur 35 Grad



Symbolfoto.

Ist der Pool nicht herrlich? Wenn Sie Lust verspüren, noch andere Intex-Produkte auszuprobieren, wie unser Pool-Zubehör oder die Luftbetten, sowie die Spielwaren oder die Boote , dann besuchen Sie uns doch einfach auf unserer Homepage unter www.steinbach.at. Unsere Produkte sind auch im Fachhandel erhältlich. Wegen der Politik der kontinuierlichen Produktverbesserung behält sich INTEX das Recht vor, Daten, Erscheinungsbilder oder Updates (Produktspezifikationen) jederzeit ohne Vorankündigung zu ändern!

INTEX®

©2019 Intex Marketing Ltd. - Intex Development Co. Ltd. - Intex Recreation Corp. All rights reserved/Tous droits réservés/Todos los derechos reservados/ Alle Rechte vorbehalten. Printed in China/Imprimé en Chine/Impreso en China/ Gedruckt in China.

®™ Trademarks used in some countries of the world under license from/®™ Marques utilisées dans certains pays sous licence de/Marcas registradas utilizadas en algunos países del mundo bajo licencia de/Warenzeichen verwendet in einigen Ländern der Welt in Lizenz von/Intex Marketing Ltd. to/à/a/an Intex Development Co. Ltd., G.P.O Box 28829, Hong Kong & Intex Recreation Corp., P.O. Box 1440, Long Beach, CA 90801 • Distributed in the European Union by/Distribué dans l'Union Européenne par/Distribuido en la unión Europea por/Vertrieb in der Europäischen Union durch/Intex Trading B.V., Venneveld 9, 4705 RR Roosendaal – The Netherlands
www.intexcorp.com

INHALTSVERZEICHNIS

Warnhinweise	3
Teilerferenz	4
Aufbauanleitung	5-8
Betriebszeit-Tabelle	8
Montagemöglichkeit des Gerätes	9
Pflege und Reinigung	10
Langzeitlagerung	10
Anleitung zur Fehlerbehebung	11
Häufig auftretende Probleme im Pool	12
Generelle Sicherheitshinweise	12
Garantie	13

Erforderliche Durchflussmenge der Filterpumpe:
1893 - 9464 Liter/Stunde (500 - 2500 Gallonen/Stunde)
Betriebstemperatur des Wassers:
17 Grad bis 35 Grad Celsius

Für Pools mit einer Wasserkapazität unter 17033 Litern geeignet

Beckentyp	Gallonen (Beckengröße in Fuß)	Kubikmeter (Beckengröße in Meter)
Rechteckig	Länge x Breite x durchschnittliche Tiefe x 7.5	Länge x Breite x durchschnittliche Tiefe
Rund	Länge x Breite x durchschnittliche Tiefe x 5.9	Länge x Breite x durchschnittliche Tiefe x 0.79
Oval	Länge x Breite x durchschnittliche Tiefe x 6.0	Länge x Breite x durchschnittliche Tiefe x 0.80

WICHTIGE SICHERHEITSVORSCHRIFTEN

Lesen und befolgen Sie alle Anweisungen, bevor Sie das Produkt in Betrieb nehmen!

ALLE INSTRUKTIONEN LESEN UND BEFOLGEN

WARNUNG

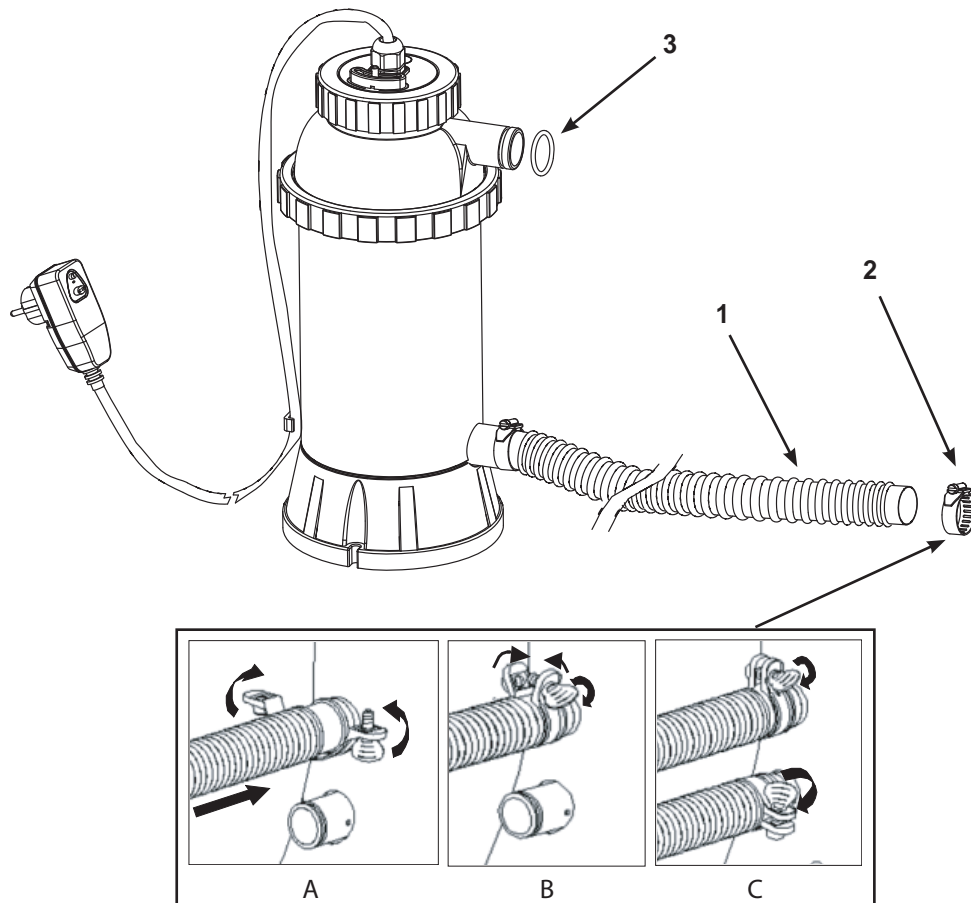
- Zur Verminderung des Verletzungsrisikos erlauben Sie Kindern nicht, dieses Produkt zu benutzen. Beaufsichtigen Sie Kinder und Menschen mit Behinderung.
- Die elektrische Leitung nicht eingraben. Die Leitung muss so platziert werden, dass sie durch Rasenmäher, Heckenscheren und andere Ausrüstung nicht beschädigt werden kann.
- Wenn die Anschlussleitung dieses Gerätes beschädigt ist, muss sie durch einen qualifizierten Elektriker ersetzt werden.
- Zur Verminderung des Risikos eines Stromschlags, verwenden Sie keine Verlängerungskabel, Timer, Zwischenstecker und Umwandlerstecker, um die Einheit an den Strom anzuschließen; haben Sie eine an einem passenden Ort befindliche Steckdose zur Verfügung.
- Besorgen Sie eine geeignete elektrische Steckdose mit einer Belastbarkeit von mind. 16 Ampere. Vergewissern Sie sich, dass die Fehlerstromschutzeinrichtung fest und sicher passt. Falls Sie nicht sicher sind, kontaktieren Sie einen qualifizierten Elektriker.
- Sollte nur von Erwachsenen auf- und abgebaut werden.
- Nehmen Sie das Gerät nicht in Betrieb bzw. ziehen Sie den Stecker aus der Steckdose, wenn Sie im Wasser stehen oder wenn Ihre Hände nass sind.
- Positionieren Sie dieses Produkt vom Pool entfernt um zu verhindern, dass Kinder auf die Pumpe klettern, um in den Pool zu gelangen.
- Kinder sollen sich von diesem Produkt und allen elektrischen Kabeln fernhalten.
- Verwenden Sie das Gerät nicht, wenn sich im Schwimmbecken Menschen befinden.
- Die Pumpe ausstecken bevor Sie gereinigt, entfernt, gewartet oder für andere Zwecke genützt wird.
- Während der Benützung muss der Pool Heater immer niedriger als der Schlauchanschluss des Pools platziert werden.
- Stellen Sie das Produkt aufrecht hin.
- So lange kein Wasser im Produkt ist, darf es nicht eingeschaltet werden.
- Sollte die Möglichkeit bestehen, dass das Wasser im Gerät gefroren ist, darf es nicht eingeschaltet werden.
- Nur für Aufstellpools geeignet. Gebrauch bei SPAs nicht möglich.
- Heben Sie das Gerät nicht, während sie das Netzkabel halten.
- Beauftragen Sie einen qualifizierten Elektriker einen geerdeten Stromanschluss zu installieren, der für den Außenbereich geeignet ist und vor Schnee und Regen geschützt ist. Dieser sollte in der Nähe, in der die Heizung benutzt wird, platziert werden.
- Platzieren Sie die Kabel und die Poolheizung so, dass sie vor Schäden durch Tiere geschützt werden.
- Verwenden Sie keine Verlängerungskabel.
- Kontrollieren Sie das Stromkabel auf Schäden, bevor Sie es verwenden.
- Ziehen Sie den Stecker heraus, wenn das Gerät nicht in Gebrauch ist.
- Lagern Sie die Poolheizung nach der Badesaison in einem Innenraum.
- Die Steckdose darf nur mit den vorgegebenen Anschlüssen verbunden werden.
- Halten Sie den elektrischen Anschluss der Pumpe mehr als 3,5 m vom Pool entfernt.
- Der elektrische Anschluss soll zugänglich sein, nachdem das Produkt installiert wurde.
- Dieses Gerät kann von Kindern ab 8 Jahren und von Personen mit verminderten körperlichen, sensorischen oder geistigen Fähigkeiten oder mit Mangel an Erfahrung und Wissen bedient werden, wenn sie beaufsichtigt werden oder auf den sicheren Gebrauch des Gerätes hingewiesen wurden und die damit verbundenen Gefahren kennen.
- Kinder dürfen nicht mit dem Gerät spielen. Die Reinigung und Anwenderwartung dürfen von Kindern nicht ohne Aufsicht durchgeführt werden.
- Dieses Produkt darf nur für die im Handbuch beschriebenen Zwecke benutzt werden.

BEFOLGEN SIE DIESE REGELN UND ANWEISUNGEN, UM SACHSCHÄDEN, STROMSCHLAG, VERBRENNUNGEN ODER ANDERE VERLETZUNGEN ZU VERMEIDEN.

Diese Produktwarnungen, Anweisungen und Sicherheitsregeln umfassen viele, aber bei weitem nicht alle möglichen Risiken und Gefahren. Bitte geben Sie acht und beurteilen Sie mögliche Gefahren beim Baden richtig.

TEILEREFERENZ

Bevor Sie mit dem Zusammenbau des Produkts beginnen, nehmen Sie sich bitte kurz Zeit, um den Inhalt zu überprüfen und sich mit den Einzelteilen vertraut zu machen.



TEILENUMMER	BESCHREIBUNG	MENGE	ERSATZTEILNUMMER
1	SCHLAUCH	1	10116
2	SCHLAUCHKLEMME	2	11489
3	DICHTUNG FÜR SCHLAUCHANSCHLUSS	2	10134

Beachten Sie bei der Bestellung von Teilen, dass Modellnummer und Teilenummer angegeben werden müssen.

AUFBAUANLEITUNG

Das Gerät ist unter folgenden Bedingungen betriebsbereit:

FREIES CHLOR (HCIO + CIO ⁻ +Cl ₂)	bis zu 3 ppm
pH	6,8 - 8,0
CHLORIDE	bis zu 250 ppm
ISOCYANSÄURE	bis zu 100 ppm
CALCIUM Härte	bis zu 500 ppm
BROMID (HBrO)	bis zu 8 ppm

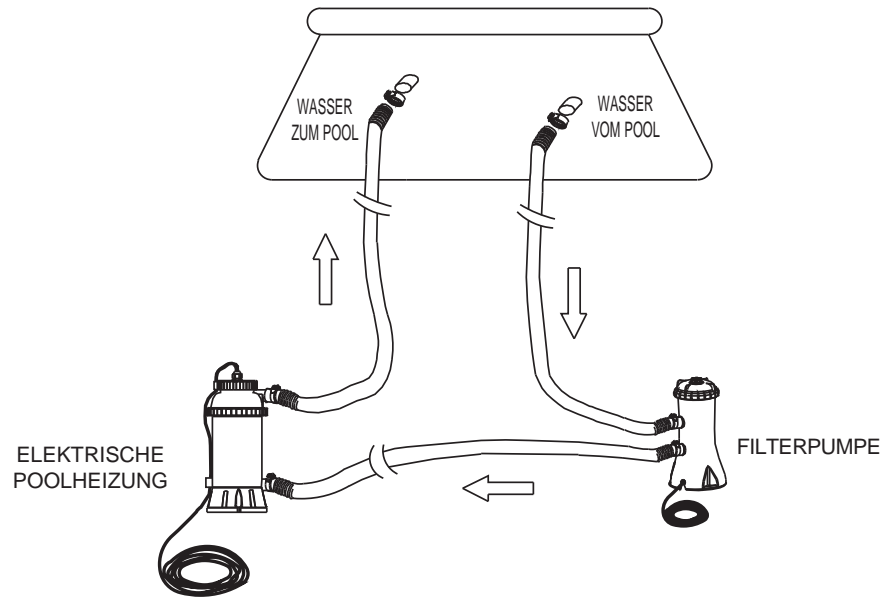
WICHTIG: Die elektrische Poolheizung muss als letztes Gerät des Poolzubehörs vor das Salzwassersystem oder vor dem Chlorgenerator in der „Wasserrücklauflinie“ zum Pool positioniert werden.

1. Bauen Sie den Aufstellpool (AGP) und seine Filterpumpe entsprechend den Installationsanleitungen auf.
2. Nehmen Sie die Poolheizung und das Zubehör aus der Verpackung.
3. Platzieren Sie die Poolheizung nach der Filterpumpe.
4. Schließen Sie den Schlauch **(1)** am Einlass der elektrischen Poolheizung an.
5. Sollte Ihr Pool mit Wasser gefüllt sein, schrauben Sie die Filtersiebe von den Filteranschlüssen ab und geben Sie die hutähnlichen Kappen auf die Filteranschlüsse, bevor Sie die Heizung installieren. Gehen Sie direkt zu Schritt 6, wenn Ihr Schwimmbecken leer ist.
6. Entfernen Sie den Wasserrücklaufschlauch (zum Pool) von der Filterpumpe und schließen Sie ihn mit einer Schlauchklemme am oberen Anschluss der Poolheizung an.
7. Schließen Sie den zweiten Schlauch am unteren Anschluss der Poolheizung und am unteren Anschluss der Filterpumpe an. Achten Sie darauf, dass die Schlauchklemmen **(2)** fest angezogen sind.
8. Falls vorhanden, entfernen Sie nun die hutähnlichen Kappen, die verhindert haben, dass Wasser aus dem Pool rinnt, und geben Sie die Filtersiebe wieder auf die Filteranschlüsse.
9. Schließen Sie das Gerät an der Steckdose an. Testen Sie den Fehlerstromschutzschalter, wie auf der folgenden Seite beschrieben.
10. Schalten Sie die Pumpe ein. Prüfen Sie, ob das Wasser durch die Poolheizung fließt. Dann schalten Sie die Heizung ein.

WICHTIG

Sollte das Gerät nicht aufrecht stehen, schaltet ein Sicherheitsschalter das Gerät automatisch ab. Gehen Sie sicher, dass das Gerät immer aufrecht steht, so lange es am Strom angeschlossen ist.

AUFBAUANLEITUNG (Fortsetzung)

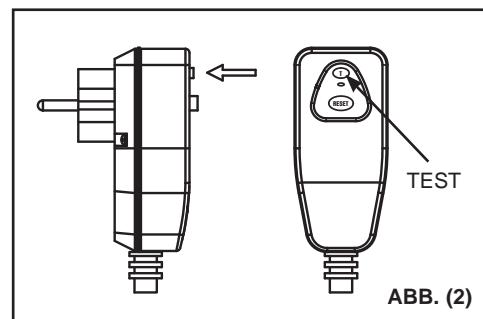
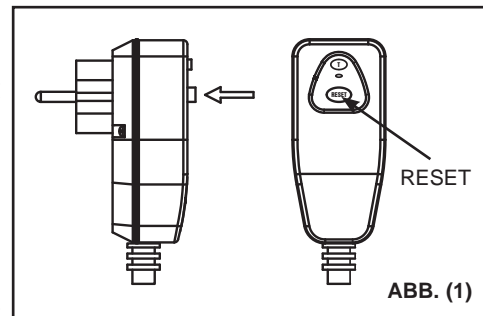


WICHTIG

Bevor Sie die Poolheizung einschalten, muss die Filterpumpe in Betrieb sein.

FEHLERSTROMSCHUTZEINRICHTUNG BEDIENUNGSANLEITUNG

1. Stecken Sie den FI in die Steckdose. Drücken Sie RESET am Fehlerstromschutzschalter. Anzeigeelement sollte „ON“ zeigen. Siehe Abb. 1.
2. Drücken Sie den T Schalter am Fehlerstromschutzschalter. Anzeigeelement sollte „OFF“ zeigen. Siehe Abb. 2.
3. Vor dem Gebrauch drücken Sie RESET. Sollte der Test fehlschlagen, darf das Gerät nicht eingesetzt werden. Kontaktieren Sie einen qualifizierten Elektriker um die Fehlerursache zu ermitteln.



BEDIENUNGSANLEITUNG

1. Drehen Sie den Schalter im Uhrzeigersinn auf die Position "I" um die Poolheizung einzuschalten. Siehe Abb. 3.
2. Das rote Anzeigelicht, zeigt an, dass das Gerät in Betrieb ist.
3. Drehen Sie den Schalter gegen den Uhrzeigersinn auf die Position "0" um die Poolheizung auszuschalten. Siehe Abb. 4.
WICHTIG: Die Heizung muss abgeschaltet sein, bevor Sie die Filterpumpe ausschalten oder den Pool betreten.
4. Das rote Anzeigelicht erlischt.

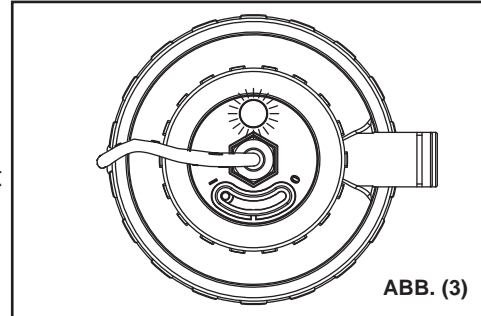


ABB. (3)

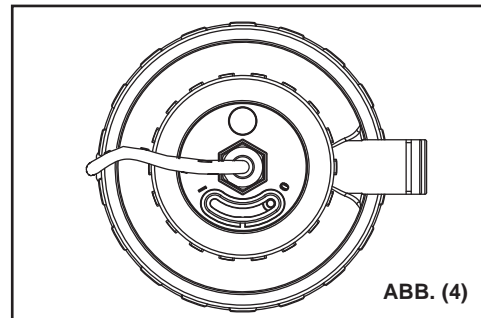


ABB. (4)

BESONDERE HINWEISE

- Bevor Sie den Pool betreten, sollten Sie immer mit einem Thermometer die Wassertemperatur testen. Sollte das Thermometer über 35°C anzeigen, warten Sie, bis die Temperatur unter 35°C sinkt und benutzen Sie erst dann den Pool. Warten Sie, bis die Temperatur unter 28°C sinkt, bevor Sie die elektrische Poolheizung wieder einschalten.

WICHTIG

**Benutzen Sie den Pool NIEMALS, wenn die angezeigte Wassertemperatur über 35 Grad Celsius liegt.
Die Poolheizung darf nicht eingeschaltet sein, wenn Personen den Pool benutzen.**

BETRIEBSZEIT-TABELLE

Pooltyp	Wasserkapazität (kalkuliert mit 90% für ein Frame Pool und 80% für ein Easy Set & und ovales Pool)	Benötigte Zeit zur Erhöhung um 1 Grad Fahrenheit		Benötigte Zeit zur Erhöhung um 1 Grad Celsius	
		(Gallonen)	(Liter)	(Stunden)	(Stunden)
INTEX ÜBER DER ERDE BEFINDLICHE BECKEN (AGPS)					
EASY SET® POOL	8' x 27" (244cm x 68cm)	577	2184	1.0	1.5
	8' x 30" (244cm x 76cm)	639	2420	1.0	1.5
	10' x 30" (305cm x 76cm)	1018	3854	1.0	2.0
	12' x 30" (366cm x 76cm)	1485	5619	1.5	3.0
	12' x 36" (366cm x 91cm)	1779	6732	2.0	4.0
	12' x 42" (366cm x 107cm)	2454	9290	2.5	5.0
	15' x 36" (457cm x 91cm)	2822	10680	3.0	6.0
	15' x 42" (457cm x 107cm)	3284	12431	4.0	7.0
RAHMEN POOL	10' x 30" (305cm x 76cm)	1185	4485	1.5	2.5
	12' x 30" (366cm x 76cm)	1718	6503	2.0	3.5
	15' x 36" (457cm x 91cm)	3282	12422	4.0	7.0
	15' x 42" (457cm x 107cm)	3861	14614	4.5	8.0
	15' x 48" (457cm x 122cm)	4440	16806	5.0	9.0
KLEINER RECHTECKIGER METAL FRAME POOL	86-5/8" x 59" x 23-5/8" (220cm x 150cm x 60cm)	439	1663	0.5	1.0
	102-1/2" x 63" x 25-5/8" (260cm x 160cm x 65cm)	603	2284	1.0	1.5
	118" x 78-3/4" x 29-1/2" (300cm x 200cm x 75cm)	1013	3834	1.0	2.0
	149-5/8" x 78-3/4" x 31-1/2" (380cm x 220cm x 80cm)	1373	5198	1.5	3.0
	177-1/4" x 86-5/8" x 33-1/2" (450cm x 220cm x 85cm)	1907	7217	2.0	4.0

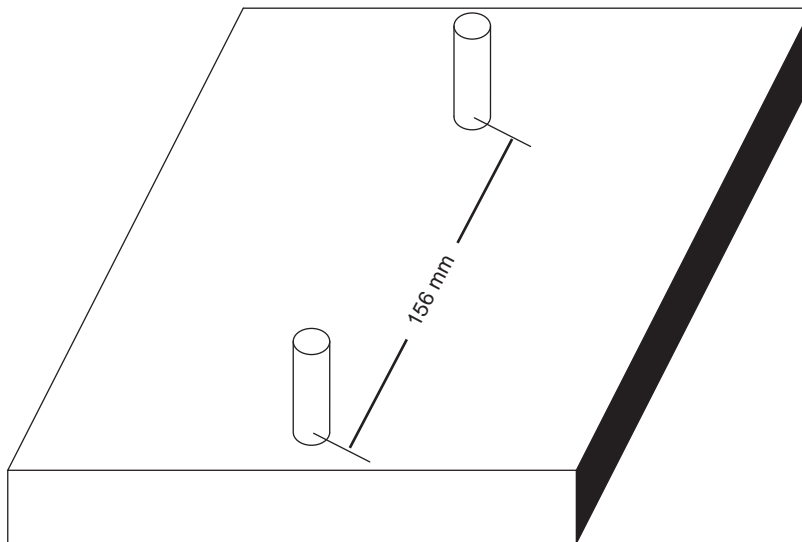
Wichtig:

- Die oben angeführte Tabelle dient nur als Referenz. Grundlage für diese Tabelle bildeten folgende Umstände: Poolwassertemperatur von 25°C, abgedeckt durch eine Solarabdeckplane während eines sonnigen Tages.
- Die Umgebungstemperatur von Luft und Wasser wirkt sich auf die Erwärmung des Wassers aus.

MONTAGEMÖGLICHKEIT DER POOLHEIZUNG

In manchen Ländern, speziell in der EU ist es Vorschrift, dass die elektrische Poolheizung sicher und fest am Boden, in aufrechter Position, befestigt ist. Fragen Sie bei Ihrer lokalen Behörde, ob es spezielle Vorschriften bezüglich elektrischen Poolheizungen für Aufstellpools gibt. Wenn ja, kann das Gerät an einer Plattform montiert werden. Verwenden Sie die bereits vorhandenen Löcher an der Basis des Gerätes. Siehe Zeichnung unten.

Die Poolheizung kann auf einer Plattform aus Zement oder Holz befestigt werden, um ein versehentliches Umfallen zu verhindern. Der Gesamtaufbau muss mehr als 18 kg wiegen. Die europäische Norm EN 60335-2-41 schreibt vor, dass dieses Produkt auf dem Boden oder einer Platte befestigt werden muß.



1. Die Montagelöcher haben einen Durchmesser von 6,4 mm und befinden sich in einem Abstand von 156 mm.
2. Verwenden Sie zwei Abstandsbolzen und Stellmuttern mit einem maximalen Durchmesser von 6,4 mm.

PFLEGE UND REINIGUNG

- Jeder Pool braucht Pflege um das Wasser rein und hygienisch zu halten. Durch regelmäßige Kontrolle der Poolchemikalien und durch den Einsatz einer Filterpumpe kann ein optimaler Wasserzustand erreicht bzw. erhalten werden. Erkundigen Sie sich bei Ihrem örtlichen Poolhändler bezüglich der Zugabe von Chlor, Algecid und anderen Chemikalien zur Reinigung.
- Bewahren Sie Chemikalien unerreichbar für Kinder auf.
- Fügen Sie keine Chemikalien dem Wasser bei, während der Pool benützt wird. Haut- oder Augenreizungen können auftreten.
- Tägliche Überprüfung des pH-Wertes und des Wasserzustandes ist sehr wichtig, denn sie trägt dazu bei die optimale Wasserqualität zu erhalten. Diese Kontrolle sollte während der ganzen Saison, sowie besonders nach dem Aufstellen des Pools durchgeführt werden. Sie können sich auch hier an Ihren örtlichen Poolhändler wenden.
- Beim ersten Befüllen des Pools ist die benötigte Menge an Chemikalien höher und der Austausch der Filterkartuschen öfter notwendig als während der Saison. Erlauben Sie niemandem im Pool zu schwimmen, während der pH-Wert reguliert wird. Auch in dieser Hinsicht erhalten Sie Hilfe von Ihrem örtlichen Poolhändler.
- Haben Sie immer Ersatzfilterkartuschen bei der Hand und wechseln sie diese ca. alle 2 Wochen.
- Chemisch behandeltes Wasser kann den Rasen in der Nähe des Pools zerstören (zB durch Kinder, die im Wasser planschen). HINWEIS: Bei manchen Grasarten ist es möglich, dass diese durch die Poolfolie wachsen, jedoch wird die Funktion dadurch nicht beeinträchtigt.

LANGZEITLAGERUNG

1. Bevor Sie den Pool zur Lagerung oder Umplatzierung entleeren, gehen Sie sicher, dass das Wasser zu einem geeigneten Wasserabfluss gelangen kann und nicht in Richtung des Hauses fließt. Halten Sie sich an die lokalen Vorschriften betreffend der Entsorgung von Poolwasser.
2. Entfernen Sie das Stromkabel von der Steckdose.
3. Nachdem der Pool entleert wurde, entfernen Sie die Poolheizung von den Schläuchen, indem Sie die Aufbauanleitung umkehren.
4. Lassen Sie die Einheit vor der Lagerung an der Luft trocknen.
5. Lagern Sie das Gerät und die Zubehörteile an einem trockenen Ort bei 0°C bis 40°C
6. Die originale Verpackung kann zur Lagerung verwendet werden.

ANLEITUNG ZUR FEHLERBEHEBUNG

PROBLEM	URSACHE	LÖSUNG
DAS ROTE ANZEIGELICHT LEUCHTET WÄHREND DER BENÜTZUNG NICHT AUF	1. Der Stecker ist nicht an der Steckdose angeschlossen.	• Stecken Sie den Stecker in die Steckdose.
	2. Der Schalter ist nicht exakt auf der Position „I“.	• Drehen Sie den Schalter im Uhrzeigersinn auf die Position „I“ um die Poolheizung einzuschalten.
	3. Der FI-Schalter ist nicht eingeschaltet.	• Schalten Sie den Fehlerstromschutzschalter ein und drücken Sie „RESET“.
	4. Die Wassertemperatur ist zu hoch.	• Der Temperaturfühler schaltet das Gerät automatisch ab, wenn die Wassertemperatur 35 Grad übersteigt. Es schaltet sich automatisch wieder ein, wenn die Temperatur unter 28 Grad fällt.
	5. Kein Wasserdurchfluss.	• Schalten Sie die Filterpumpe ein.
	6. Geringer Wasserdurchfluss.	• Gehen Sie sicher, dass die Absperrschieber geöffnet sind (falls vorhanden). • Gehen Sie sicher, dass die Filterkartuschen frei von Schmutz und Ablagerungen sind. • Lassen Sie die eungeschlossene Luft aus dem Zirkulationssystem entweichen. • Kontrollieren Sie die Richtung von Wassereinfluss- und Wasserauslassschlauch. Falls notwendig, drehen Sie den Schlauch um.
DIE WASSERTEMPERATUR ERHÖHT SICH NICHT, OBWOHL DAS ROTE ANZEIGELICHT AUFLEUCHTET	1. Pool - oder Solarabdeckplane wurde nicht verwendet.	• Verwenden Sie immer die Solarabdeckplane, wenn der Pool nicht im Gebrauch ist.
	2. Die Poolgröße oder Wassermenge übersteigt die Heizkapazität.	• Erhöhen Sie die Heizzeit richtig.
	3. Die Wassertemperatur ist zu niedrig.	
DIE WASSERTEMPERATUR IST ZU HOCH	1. Heizzeit ist zu lang.	• Stoppen Sie den Heizvorgang und verringern Sie die Heizzeit.
SCHLAUCH UNDICHT	1. Schlauchklemmen.	• Anziehen/wiederbefestigen der Schlauchschellen.
	2. Schlauch abdichten.	• Wiederpositionieren/austauschen der Schlauchdichtung.
DER FEHLERSTROMSCHUTZSCHALTER WURDE AUSGELÖST	1. Produktfehler oder elektrisches Problem.	• Schalten Sie den Fehlerstromschutzschalter aus und wieder ein, drücken Sie RESET um das Gerät zu starten. Kontaktieren Sie das Intex Service Center, wenn dies öfter auftritt.

WICHTIG

Sollten Sie fortwährend auf Schwierigkeiten stoßen, kontaktieren Sie unsere Kundenservice Abteilung. Siehe die separate „autorisierte Service Center“ Liste.

HÄUFIG AUFTRETENDE PROBLEME IM POOL

PROBLEM	BESCHREIBUNG	URSACHE	LÖSUNG
ALGEN	<ul style="list-style-type: none"> • Grünliches Wasser. • Grüne oder schwarze Flecken auf der Poolfolie. • Poolfolie ist schlüpfrig und/oder riecht schlecht. 	<ul style="list-style-type: none"> • Chlor und pH-Werte müssen reguliert werden. 	<ul style="list-style-type: none"> • Machen Sie eine "Schockbehandlung" mit einer Überdosis Chlor. Prüfen Sie den pH-Wert und korrigieren Sie diesen auf den von Ihrem Poolfachgeschäft empfohlenen Wert. • Reinigen Sie den Poolboden. • Achten Sie auf den richtigen Chlorwert.
WASSER VERFÄRBT	<ul style="list-style-type: none"> • Wasser färbt sich bei der ersten Behandlung mit Chlor blau, braun oder schwarz. 	<ul style="list-style-type: none"> • Im Wasser befindliches Kupfer, Eisen oder Magnesium oxidiert durch das hinzugefügte Chlor. 	<ul style="list-style-type: none"> • Regulieren Sie den pH-Wert auf das empfohlene Richtmaß. • Lassen Sie den Filter ständig laufen, bis das Wasser klar ist. • Reinigen Sie die Kartusche häufig.
SCHWEBTEILCHEN IM WASSER	<ul style="list-style-type: none"> • Wasser ist getrübt oder milchig. 	<ul style="list-style-type: none"> • "Hartes Wasser" durch einen zu hohen pH-Wert. • Zu niedriger Chlorgehalt. • Fremdstoffe im Wasser. 	<ul style="list-style-type: none"> • Korrigieren Sie den pH-Wert auf das empfohlene Richtmaß. • Überprüfen Sie den Chlorgehalt. • Reinigen oder ersetzen Sie den Filter.
CHRONISCH NIEDRIGER WASSERSPIEGEL	<ul style="list-style-type: none"> • Morgens ist der Wasserspiegel niedriger als am Vorabend. 	<ul style="list-style-type: none"> • Schlitz oder Loch in der Poolfolie bzw. im Schlauch oder Klemmen nicht angezogen. 	<ul style="list-style-type: none"> • Reparieren Sie die Beschädigung mit dem Flickzeug. • Ziehen Sie alle losen Schlauchklemmen an.
ABLAGERUNGEN AM BECKEN-BODEN	<ul style="list-style-type: none"> • Schmutz oder Sand am Becken-Boden. 	<ul style="list-style-type: none"> • Starke Benützung, durch Herumtoben im und ausserhalb des Pools. 	<ul style="list-style-type: none"> • Benutzen Sie den Intex Pool-Sauger zur Reinigung.
SCHMUTZ AN DER WASSEROBERFLÄCHE	<ul style="list-style-type: none"> • Blätter, Insekten usw. 	<ul style="list-style-type: none"> • Pool steht zu nahe an Bäumen. 	<ul style="list-style-type: none"> • Benützen Sie den INTEX Pool- Kescher.

GENERELLE SICHERHEITSHINWEISE

Ihr Swimmingpool kann Ihnen viel Spaß und Freude bereiten, jedoch bringt das Wasser auch Risiken mit sich. Um eventuelle Verletzungsgefahren und lebensbedrohliche Situationen vermeiden zu können, lesen und halten Sie sich unbedingt an die Sicherheitshinweise, die dem Produkt beigelegt sind. Vergessen Sie nicht, dass die Warnhinweise auf den Packungen zwar viele, aber natürlich nicht alle möglichen Risiken beinhalten.

Zur zusätzlichen Sicherheit machen Sie sich bitte mit folgenden Richtlinien bekannt sowie mit Warnungen, die von nationalen Sicherheitsorganisationen zur Verfügung gestellt werden.

- Sorgen Sie für Sie ununterbrochene Aufsicht. Ein zuverlässiger und kompetenter Erwachsener sollte die Funktion des Badewärters übernehmen, insbesondere wenn sich Kinder im oder in der Nähe des Pools befinden.
- Lernen Sie schwimmen.
- Nehmen Sie sich Zeit und machen Sie sich mit Erster Hilfe vertraut.
- Informieren sie jeden, der den Pool beaufsichtigt über die möglichen Gefahren, sowie über die Benützung von Schutzvorrichtungen, wie zum Beispiel verschlossene Türen, Absperrungen, usw.
- Informieren Sie alle Personen, inklusive Kinder, die den Pool darüber, was im Falle eines Unfalls zu tun ist.
- Vernunft und richtiges Einschätzungsvermögen während dem Baden sind wichtig.
- Vorsicht, Vorsicht, Vorsicht.

GARANTIE

Ihre elektrische Poolheizung wurde unter Verwendung hochwertiger Qualitätsmaterialien und Qualitätsarbeit hergestellt. Alle Intex-Produkte wurden vor Verlassen des Werks kontrolliert und als mangelfrei befunden. Diese Garantiekarte gilt nur für die elektrische Poolheizung und das unten angeführte Zubehör.

Diese eingeschränkte Garantie gilt nicht anstatt, sondern zusätzlich zu Ihren Rechtsansprüchen und Rechtsmitteln. Soweit diese Garantie unvereinbar mit jeglichen Ihrer Rechtsansprüche ist, haben diese Vorrang. Ein Beispiel: Verbraucherschutzgesetze in der gesamten Europäischen Union sorgen für gesetzliche Gewährleistungsrechte zusätzlich zu dem Bereich, der durch diese eingeschränkte Garantie abgedeckt ist. Für Informationen zu den EU-weiten Verbraucherschutzgesetzen besuchen Sie bitte das Europäische Verbraucherzentrum unter http://ec.europa.eu/cosnumers/ecc/contact_en/htm.

Die Bestimmungen dieser begrenzten Garantie kann nur der Ersterwerber des Produktes geltend machen und die begrenzte Garantie ist nicht übertragbar. Die Garantiekarte ist nur mit Kassenbon gültig. Der Garantiezeitraum der unten angeführt ist, gilt ab Kaufdatum. Bewahren Sie bitte Ihre Kaufquittung mit dieser Bedienungsanleitung auf. Bei allen Garantieansprüchen ist ein Kaufnachweis vorzulegen oder die begrenzte Garantie ist ungültig.

Die Garantiezeit der elektrischen Poolheizung beträgt 1 Jahr

Die Garantiezeit der Anschlüsse/Schläuche beträgt 180 Tage

Wenn ein Fabrikationsfehler innerhalb der Zeiträume, die oben gelistet sind, auftritt, kontaktieren Sie bitte das zuständige INTEX Service Center, die in der separaten „autorisierte Service Center“ Liste aufgeführt werden. Wenn der Artikel zurückgeschickt wurde wie vom Intex Service Center angewiesen, kontrolliert das Service Center den Artikel und stellt die Gültigkeit Ihres Anspruches fest. Wenn der Artikel unter die Garantiebestimmungen fällt, wird er kostenlos repariert oder kostenlos durch einen gleichen oder einen vergleichbaren Artikel (Entscheidung von Intex) ersetzt.

Außer dieser Garantie und anderen Rechtsansprüchen in Ihrem Land sind keine weiteren Garantien impliziert. In dem Ausmaß, das in Ihrem Land möglich ist, haftet Intex unter keinen Umständen gegenüber Ihnen oder einem Dritten für unmittelbare oder daraus folgende Schäden, die sich aus dem Gebrauch Ihres elektrische Poolheizung ergeben, oder für Handlungen von Intex oder seinen zugelassenen Vertretern und Mitarbeitern (einschließlich der Herstellung des Produkts). Einige Länder erlauben keine Ausschließung oder Einschränkung von Schäden und Folgeschäden. Die o.g. Ausschließung oder Einschränkung ist auf diese Länder nicht anzuwenden.

Folgendes führt zum Ausschluss der eingeschränkten Garantie für die elektrische Poolheizung bzw. unterliegt nicht der eingeschränkten Garantie:

- Wenn die elektrische Poolheizung Fahrlässigkeit, unsachgemäßem Gebrauch oder Anwendung, Unfall, missbräuchlicher Verwendung, falscher Spannung oder anderer Stromstärke als in der Bedienungsanleitung angegeben, unsachgemäßer Wartung oder Lagerung ausgesetzt ist;
- Wenn die elektrische Poolheizung Schäden, die außerhalb des Einflussbereiches von Intex liegen, u.a. gewöhnlicher Verschleiß und Abrieb und Schaden, der durch Brandeinwirkung verursacht wurde, Überschwemmung, Gefrieren, Regen oder anderen äußeren Umwelteinflüssen ausgesetzt ist;
- Teile und Komponenten, die nicht von Intex verkauft wurden und/oder
- nicht genehmigte Änderungen, Reparaturen oder Demontage durch jemanden anderen als das Intex-Service-Center-Personal.

Die Garantie umfasst nicht die Kosten, die aus dem Auslaufen des Pool-Wassers, von Chemikalien oder Wasserschäden resultieren. Sach- oder Personenschäden fallen ebenfalls nicht unter diese Garantie.

Lesen Sie das Benutzerhandbuch sorgfältig durch und befolgen Sie alle Anweisungen für den korrekten Betrieb und Wartung Ihrer elektrischen Poolheizung. Prüfen Sie Ihre Ausrüstung immer bevor Sie diese benutzen. Die Garantie erlischt, wenn die Anweisungen nicht befolgt werden.